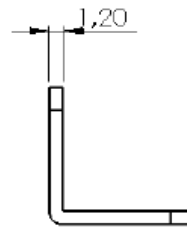
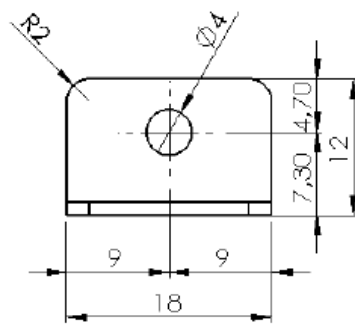
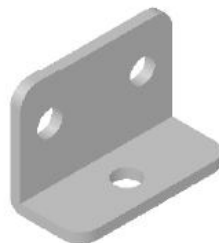
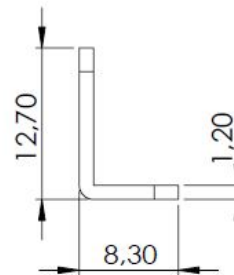
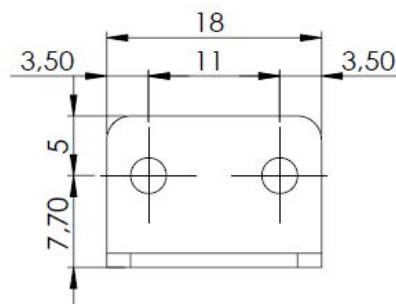
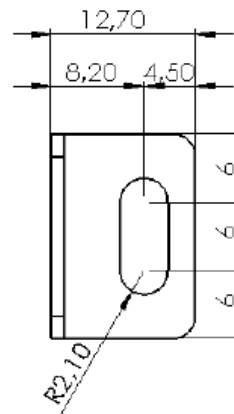


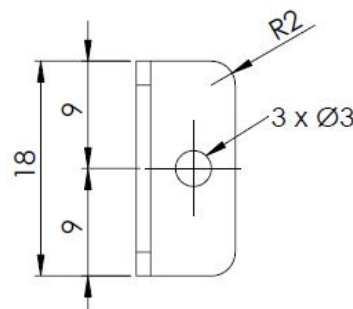
**ANGULOS PARA SUJETAR LA TRASERA DEL CAJÓN DE UN MUEBLES DE BAÑO**



Ref. **ANGUL039CCVG**  
Material ACERO  
Peso 3,25 Grs.  
Tirafondo D4



Ref. **ANGUL039CD**  
Material ACERO  
Peso 3.25 Grs.  
Tirafondo D3



**HERRAJES SAIZ, S.L.**