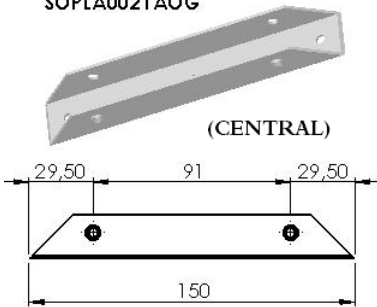


SOPORTES PARA LAVABOS

Material ACERO
Peso 89,57 Grs.
Tirafondos D 4,5
SOPLA0021AOG



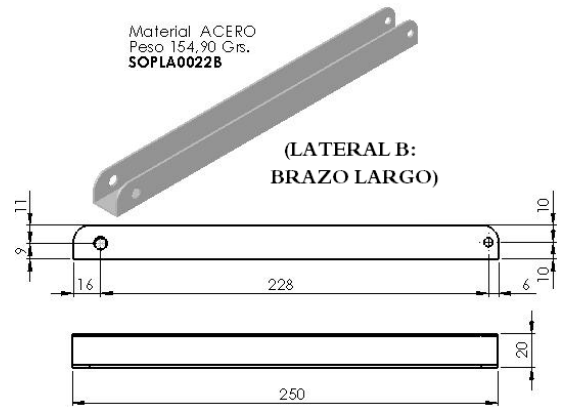
(CENTRAL)



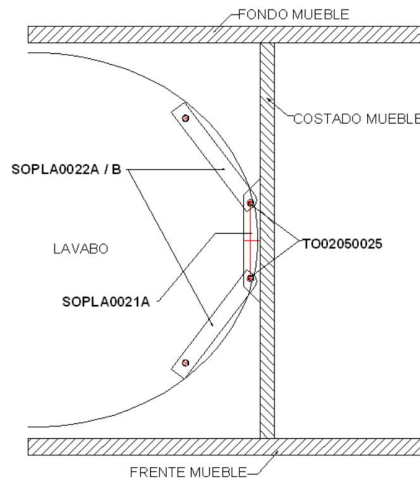
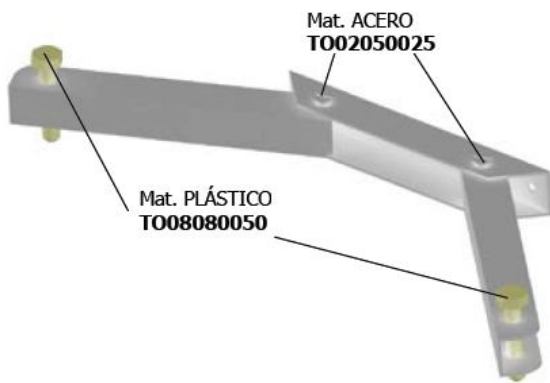
(LATERAL A:
BRAZO CORTO)

Mat. ACERO
Peso 91,9 Grs.
Tirafondos D 4,5
SOPLA0022A

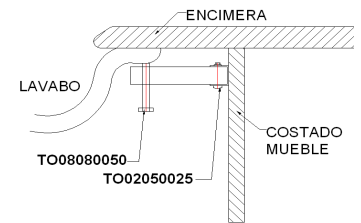
Material ACERO
Peso 154,90 Grs.
SOPLA0022B



(LATERAL B:
BRAZO LARGO)



MONTAJE



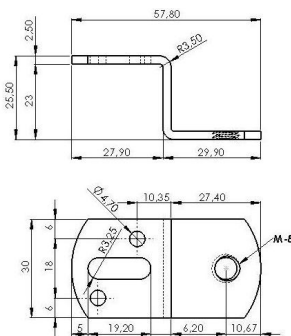
Conjuntos :

Mat. ACERO

Tirafondos D 4.5

SOPLA002CAOG (1 SOPLA0021A + 2 SOPLA0022A + 2 TO02050025 + 2 TO08080050) Peso 288,41 Grs.

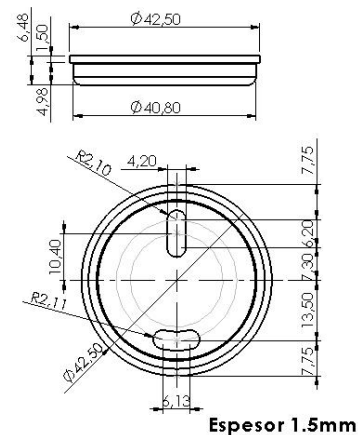
SOPLA002CBOG (1 SOPLA0021A + 2 SOPLA0022B + 2 TO02050025 + 2 TO08080050) Peso 420,10 Grs.



Mat. ACERO
Peso 19,60 Grs
Tirafondos D 4.5
SOPLA0041A



NOVEDAD



Espesor 1.5mm

Material ACERO
Peso 17,8 Grs.
Tirafondos D4
COLGA0281A



HERRAJES SAIZ, S.L.

Polígono Industrial Villalonquéjar C/ Merindad de Castilla la vieja N° 14 09001 BURGOS-ESPAÑA

Tel. 947298353 Fax 947298388 www.herrajessaiz.com herrajessaiz@herrajessaiz.com