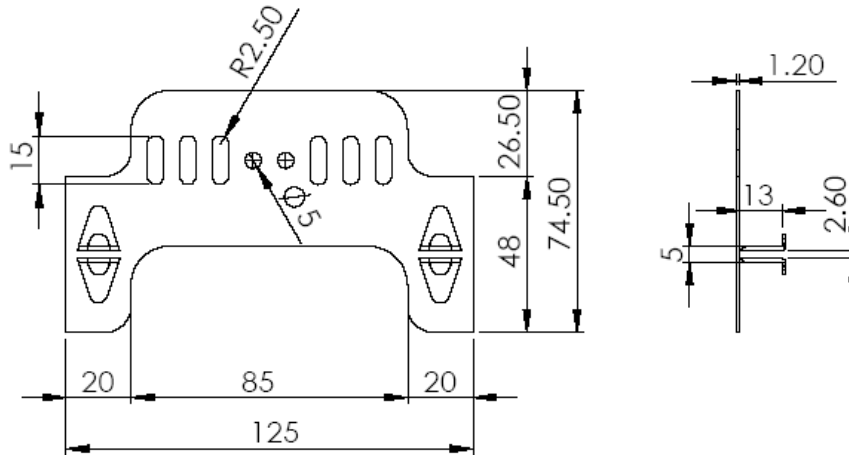
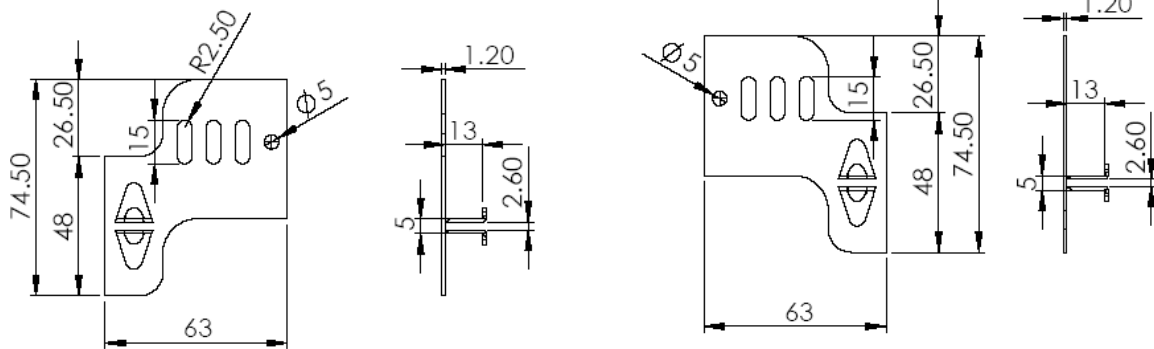


SOPORTES PARA FACHADAS VENTILADAS



Ref. **SOPLI001CAAG**
Material INOXIDABLE
Peso 50.79 Grs.



Ref. **SOPLI001CIIG**
Material INOXIDABLE
Peso 25.65 Grs.



Ref. **SOPLI001CDIG**
Material INOXIDABLE
Peso 25.65 Grs.

HERRAJES SAIZ, S.L.